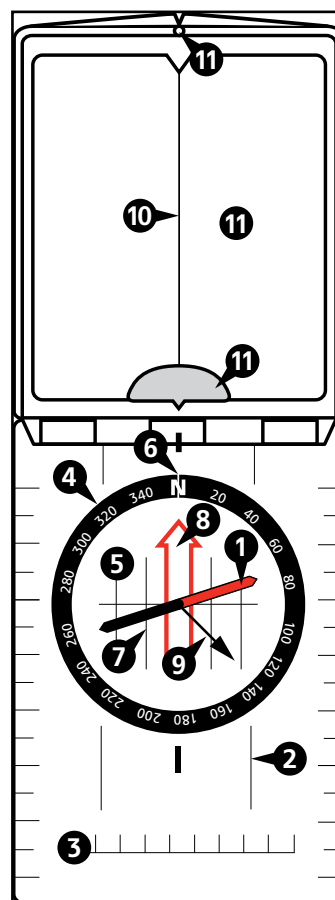


SUUNTO MIRROR COMPASSES

GEBRUIKERSHANDLEIDING

1. Samenstelling kompas

1. Naald met rood uiteinde richting het magnetische noorden
2. Pijl met reisrichting die wijst naar het einddoel op de kaart en tijdens het verplaatsen
3. Basisplaat met rechte randen en schaalverdeling voor het werken met een kaart
4. Rand met oriëntatieverdeling (gradenring) voor gebruik als gradenboog
5. Draaibaar kompashuis voor het instellen van de richting naar het einddoel
6. Peilingindex voor het lezen van de numerieke waarden van de gradenring
7. Oriëntatielijnen die gebruikt worden om het kompashuis uit te lijnen met de meridiaanlijnen op de kaart
8. Oriëntatiepijl voor het uitlijnen met de naald zodat de richting naar het einddoel gevonden kan worden
9. Hellingmeter (alleen bepaalde modellen) voor het meten van de verticale hoek
10. Middenlijn voor het uitlijnen van het einddoel en het kompas
11. Inkeping, spiegel en opening (alleen bij bepaalde modellen) voor nauwkeurige observatie van een object



2. Oriëntatie van de kaart

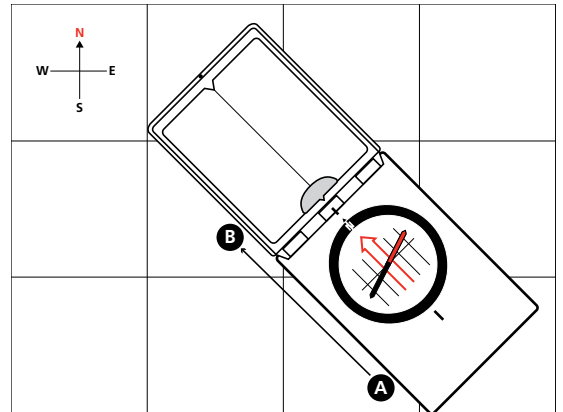
Voor een beter inzicht van uw omgeving, moet u het kompas eerst gebruiken om uw kaart naar de juiste richting te houden. Hiermee zorgt u ervoor dat de geografische omgeving om u heen in dezelfde algemene oriëntatie ligt als u op de kaart ziet.

1. Houd het kompas recht en kijk naar het rode uiteinde van de naald om te zien waar het noorden is.
2. Draai de kaart zo dat de bovenzijde naar het noorden is gericht.

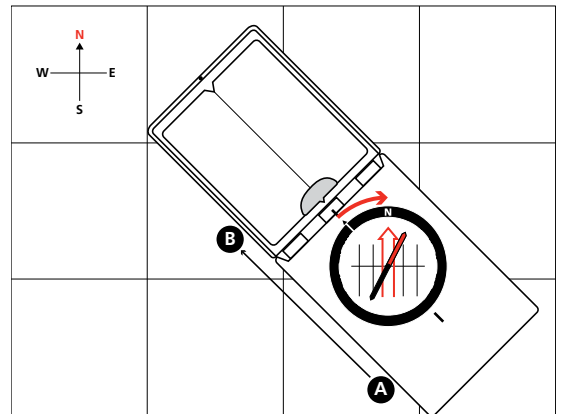
3. Navigeren met kaart en kompas

Bij het navigeren met een kaart en kompas, bepaalt u eerst de koers waarin u wilt reizen op de kaart en daarna brengt u deze koers over in de werkelijkheid.

1. Plaats het kompas op de kaart tussen uw beginpunt (A) en uw eindoel (B).

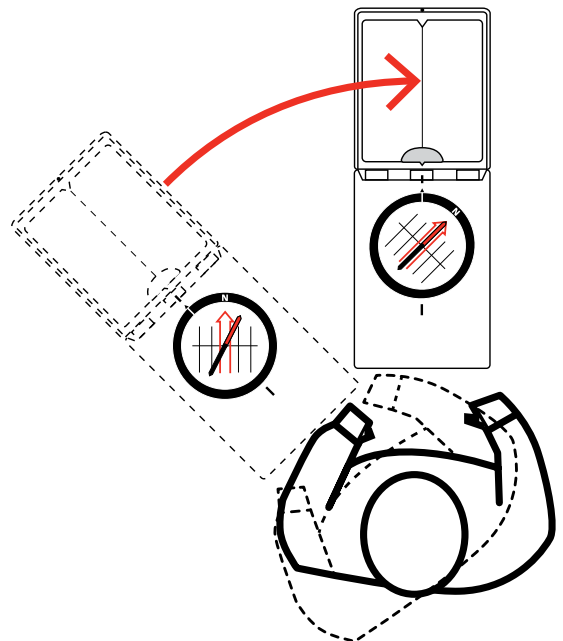


2. Draai het kompashuis tot de oriëntatielijnen parallel lopen aan de meridiaanlijnen op de kaart, waarbij de N naar het noorden gericht is.

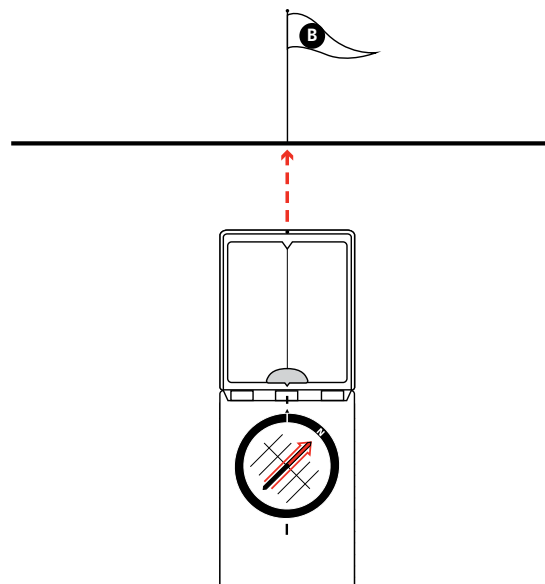


3. Houd het kompas recht op heuphoogte en draai uzelf tot de naald en de oriëntatiepijl op een lijn zijn.

OPMERKING: Compenseren voor declinatie. Zie hoofdstuk 5.

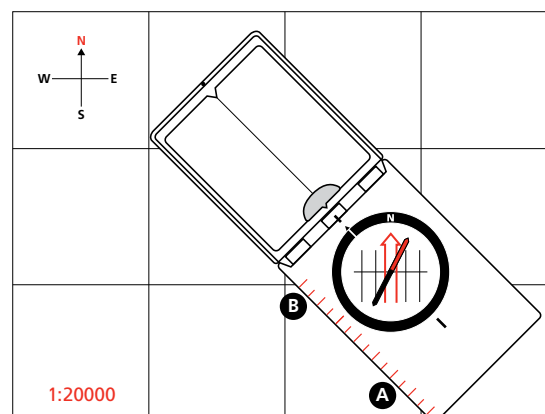


4. Kies een zichtbaar richtpunt uit, om u tijdens het reizen te helpen uw richting aan te houden.
5. Volg uw voortgang door de oriëntatiepunten te vergelijken met die op de kaart.



4. Afstand meten op kaart

Uw Suunto kompas heeft meerdere schaalverdelingen op de basisplaat, om u te helpen bij het meten van een afstand op de kaart. Verzeker u ervan dat dezelfde schaal wordt gebruikt als aangegeven op de kaart. Als de schaalverdeling op uw kaart niet op het kompas wordt weergegeven, gebruik dan een algemene schaalverdeling (cm of inches) om de afstand te berekenen.



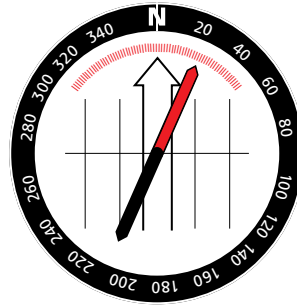
5. Correctie voor declinatie

De meridiaanlijnen op een kaart geven de richting van het ware noorden aan, terwijl uw kompasnaald in de richting van het magnetische noorden wijst. De hoek tussen deze twee richtingen wordt de magnetische declinatie genoemd.

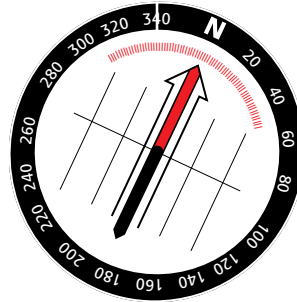
Voordat u gaat navigeren, dient u een betrouwbare bron te raadplegen - zoals een recente kaart of de NOAA website - zodat u uw plaatselijke declinatie kunt bepalen. Als de magnetische declinatie meer dan een paar graden bedraagt, dient u dit tijdens het navigeren te compenseren.

Indien uw Suunto kompas een vaste declinatieschaalverdeling heeft, voer dan voor iedereen keer dat u naar een nieuw einddoel navigeert de volgende stappen uit.

1. Volg de 'Navigeren met kaart en kompas'-procedure tot aan het einde van stap 3.
2. Draai naar links of rechts tot de naald naar de grootte van de declinatie op de vaste schaalverdeling, volgens uw huidige locatie, wijst.

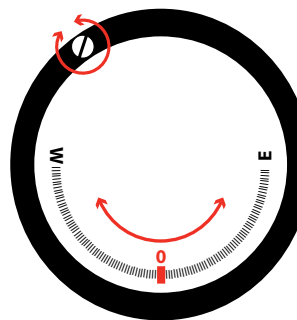


3. Houd het kompas stil en draai het kompashuis zodanig dat de oriëntatiepijl in lijn staat met de nieuwe positie van de naald.
4. Ga door met stap 4 van de procedure 'Navigeren met kaart en kompas'.



Als uw Suunto kompas instelbare declinatie heeft, voer dan aan het begin van uw navigatie het volgende uit.

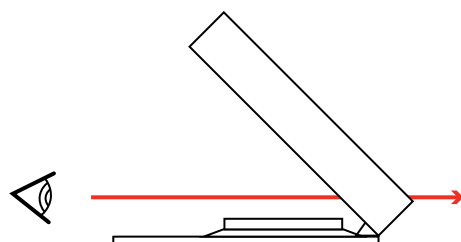
1. Draai het kompas om.
2. Steek de metalen sleutel in de instelschroef.
3. Draai de sleutel tot de declinatie-indicator het juiste aantal graden naar het oosten of het westen aangeeft of op 0° staat.



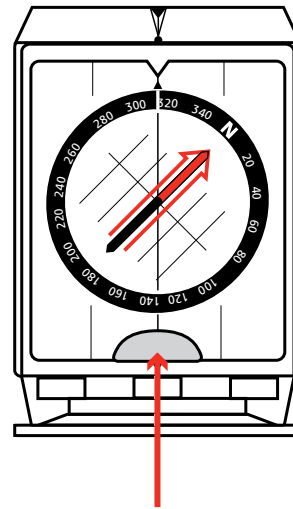
6. Uitvoeren van de peiling

Een peiling is de hoek tussen de richting naar het noorden en de richting naar een einddoel. Dit kan bijvoorbeeld worden gebruikt bij het communiceren van aanwijzingen naar anderen of het zoeken naar uw locatie.

1. Open de spiegel en houdt het kompas op ooghoogte zodat u het kompashuis vanaf de weerspiegeling kunt aflezen.



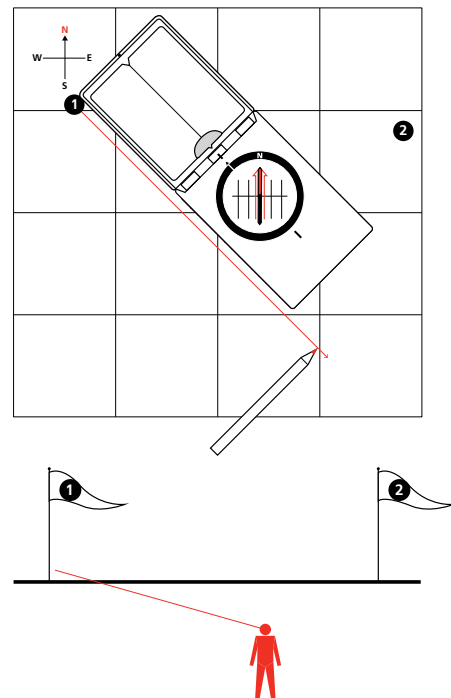
2. Breng het doel op dezelfde lijn als de observatie-inkeping of -opening, waarbij u de middenlijn op de spiegel uilijnt met het midden van het kompasshuis.
3. Houd het kompas stil en draai het kompasshuis tot de oriëntatiepijl en de naald op dezelfde lijn liggen. **OPMERKING:** Compenseren voor declinatie. Zie hoofdstuk 5.
4. Als een numerieke peiling nodig is, leest u deze af van de peilingindex.



7. Zoeken naar uw locatie

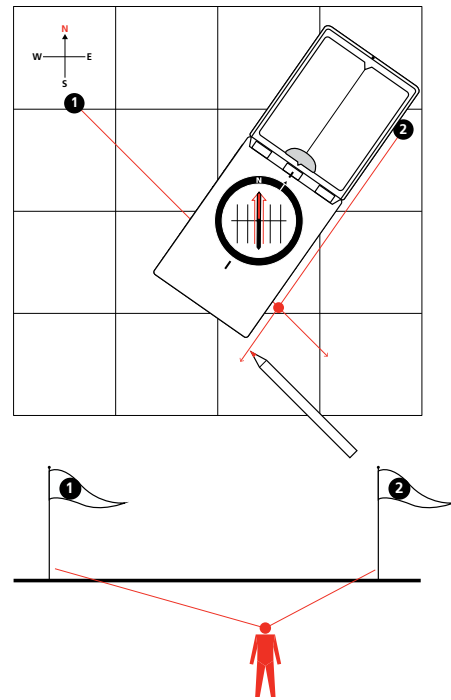
U kunt twee of meer objecten observeren en een driehoeksmeting uitvoeren om nauwkeurig te bepalen waar u bent.

1. Zoek naar een zichtbaar object dat herkenbaar is op uw kaart en volg stap 1 tot 3 van de procedure 'Uitvoeren van de peiling'.
2. Plaats de lange kant van het kompas op het object op de kaart.
3. Draai het kompas tot de oriëntatielijnen en de meridiaanlijnen parallel lopen en trek een lijn vanaf het object.



4. Kies een tweede object en herhaal stap 1 tot 3.

Daar waar de twee lijnen elkaar snijden is uw positie en hoe dichter de hoek tussen de twee elkaar snijdende lijnen bij 90° ligt, hoe preciezer de bepaling.



8. Signaleren met een spiegel

Met een spiegel is het mogelijk om over grote afstanden signalen af te geven, door het reflecteren van zonlicht in de spiegel.

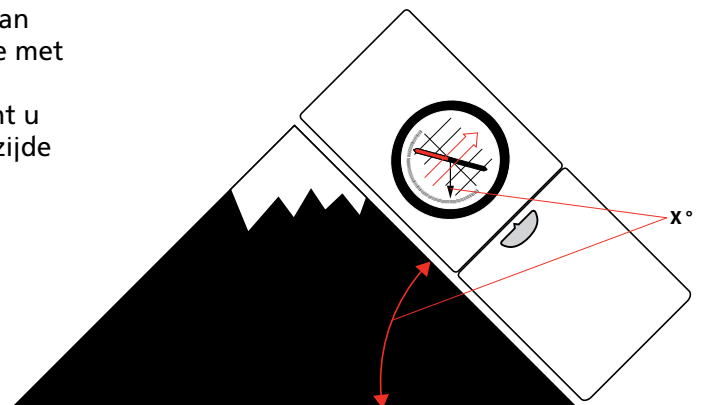
1. Maak een V met twee vingers en houdt deze op armlengte zodat u het doel tussen uw vingers ziet.
2. Houdt de geopende kompasspiegel rechtop voor uw ogen en draai deze tot het weerspiegelde zonlicht uw vingers raakt.
3. Draai de spiegel van links naar rechts om een flitsend signaal in de gewenste richting te geven.

9. Meten van de inclinatie van een helling

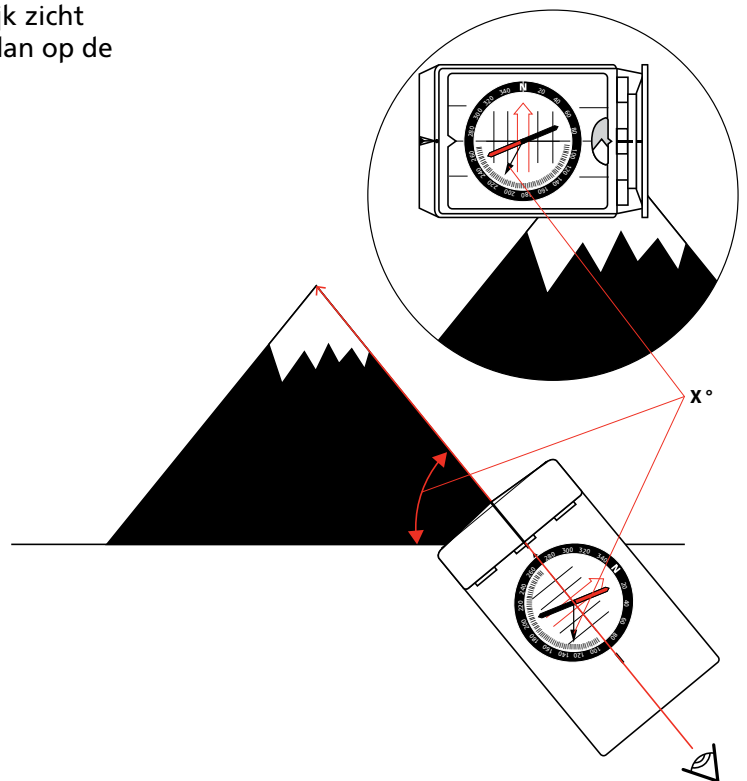
Alleen van toepassing op de MC-2 en MC-2 Global.

De schaalverdeling voor de declinatiecorrectie op de achterzijde van het kompasshuis fungeert ook als de schaalverdeling voor de clinometer.

1. Draai het kompasshuis naar een peilingindex van 270° (West) en kantel het kompas op zijn zijde met de declinatieschaalverdeling naar beneden.
2. Als u duidelijk zicht heeft langs de helling, lijt u het kompas uit naar de helling met de achterzijde van het kompas op u gericht.



3. Of, als u duidelijk langs de helling duidelijk zicht naar boven of naar beneden heeft, richt dan op de top of de onderzijde.
4. Bekijk de naald van de clinometer om bij benadering de inclinatie te bepalen.



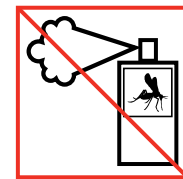
10. Verzorging

Gebruik voor het schoonmaken alleen schoon water en een milde zeep. Maak uw kompas regelmatig schoon.

Gebruiks-/opslagtemperatuur:
-30° C - +60° C / -22° F - +140° F



⚠ LET OP: GEEN ENKEL OPLOSMIDDEL AANBRENGEN.



⚠ LET OP: GEEN INSECTENWEREND MIDDEL AANBRENGEN.



⚠ LET OP: NIET TEGEN SLAAN OF LATEN VALLEN.

11. SUUNTO WERELDWIJDE BEPERKTE GARANTIE

Suunto garandeert dat Suunto of een door Suunto geautoriseerd servicecentrum gedurende de garantieperiode, zoals hieronder gedefinieerd, ter eigen beoordeling, defecten in materialen of uitvoering gratis zal herstellen door a) reparatie, b) vervanging met een soortgelijk product of c) terugbetaling, onderhevig aan de algemene voorwaarden van deze wereldwijde beperkte garantie. Deze wereldwijde beperkte garantie dekt geen a) slijtage, b) ruwe behandeling, c) wijzigingen, d) blootstelling aan chemicaliën of e) misbruik. Tenzij anders bepaald in van toepassing zijnde bindende wetgeving is a) deze wereldwijde beperkte garantie geldig en afdwingbaar ongeacht het land van aankoop en zijn b) registratie op MySuunto.com en een aankoopbewijs vereist voor het gebruik van de wereldwijde beperkte garantie. De wereldwijde beperkte garantie heeft geen invloed op uw wettelijke rechten, zoals verleend onder bindende

wetgeving die van toepassing is op de verkoop van consumentengoederen.

Garantieperiode

Wereldwijde beperkte levenslange garantie:

Van toepassing op de kompassen Suunto A, M, MC, MB en Clipper.

De wereldwijde garantieperiode is beperkt tot een redelijke periode waarna het product vanwege slijtage redelijkerwijs niet langer te gebruiken is.

Wereldwijde beperkte garantie van 2 jaar:

Van toepassing op de kompassen Suunto AIM, Arrow, Orca-Pioneer en KB. De wereldwijde beperkte garantieperiode is twee (2) jaar vanaf de datum van de oorspronkelijke aankoop in de winkel.

Beperkte aansprakelijkheid

BINNEN HET MAXIMALE VERMOGEN ZOALS IN DE VAN TOEPASSING ZIJNDE WET- EN REGELGEVING IS OPGENOMEN, IS DEZE WERELDWIJDE BEPERKTE GARANTIE UW ENIGE EN EXCLUSIEVE RECHTSMIDDEL EN VERVANGT DEZE ALLE ANDERE GARANTIES, ZOWEL IMPLICIET ALS EXPLICIET. SUUNTO IS NIET AANSPRAKELIJK VOOR SPECIALE, BIJKOMENDE, PUNITIEVE OF GEVOLGSCHADE. SUUNTO KAN NIET AANSPRAKELIJK WORDEN GEHOUDEN VOOR VERTRAGING BIJ HET VERLENEN VAN GARANTIESERVICE.

© Suunto Oy 2/2014, 3/2015, 5/2017. Alle rechten voorbehouden. Onderhevig aan veranderingen zonder voorafgaande kennisgeving.

Suunto is een gedeponeerd handelsmerk van Suunto Oy.



SUUNTO CUSTOMER SUPPORT

1. www.suunto.com/support
www.suunto.com/mysuunto
2.

Australia (24/7)	+61 1800 240 498
Austria	+43 720 883 104
Canada (24/7)	+1 855 624 9080
China	+86 400 661 1646
China - Hong Kong	+852 58060687
Finland	+358 9 4245 0127
France	+33 4 81 68 09 26
Germany	+49 89 3803 8778
Italy	+39 02 9475 1965
Japan	+81 3 4520 9417
Netherlands	+31 1 0713 7269
New Zealand (24/7)	+64 9887 5223
Russia	+7 499 918 7148
Spain	+34 91 11 43 175
Sweden	+46 8 5250 0730
Switzerland	+41 44 580 9988
UK (24/7)	+44 20 3608 0534
USA (24/7)	+1 855 258 0900